

УДК 621.882.4:629.7

Группа Г36

ОТРАСЛЕВОЙ СТАНДАРТ

ШАЙБЫ КОНИЧЕСКИЕ Конструкция и размеры

ОСТ 1 11511-74
ОСТ 1 11512-74

На 6 страницах

Взамен 710М

Проверен в 1988 г.
Подлежит проверке в 1998 г.
Проверен в 1983 г.
Подлежит проверке в 1988 г.

ОКП 75 9453

№ изм.	1	4	5
№ изв.	5821	9646	9766

Распоряжением Министерства от 11 сентября 1974 г. № 087-16

срок введения установлен с 1 июля 1975 г.

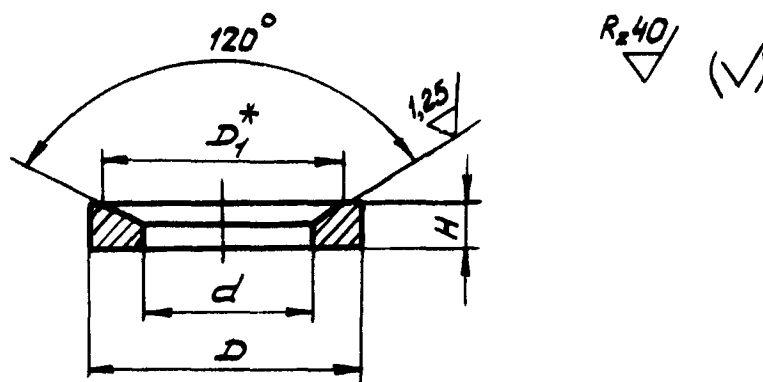
Несоблюдение стандарта преследуется по закону

ШАЙБЫ ПО ОСТ 1 11511-74 ВЗАИМОЗАМЕНЯЕМЫ С ШАЙБАМИ ПО НОРМАЛИ 710М

1. Настоящий стандарт распространяется на конические шайбы, предназначенные для постановки под сферические шайбы.

Изм. № дубликата	2232
Изм. № подлинника	

2. Конструкция и размеры конических шайб должны соответствовать указанным на чертеже и в таблице.



Размеры в мм

d	Применяемость	Номинальный диаметр резьбы крепежной детали*	D	D_1	H	Масса 100 шт., кг
5,0		4	10	9	1,5	0,05
6,0		5				0,07
7,0		6	12	11	2,0	0,15
9,5		8	15	14		0,20
11,5		10	18	17	2,5	0,34
14,0		12	22	20		0,70
16,0		14	25	23	3,5	0,71
18,0		16				0,92
20,0		18	32	30	4,0	1,10
23,0		20				1,33
25,0		22	38	36	4,5	1,42
27,0		24				

3. Материал: сталь 30ХГСА и 10Х11Н2Т3МР.

* Размеры для справок.

Ивл. № дубликата

Ивл. № подлинника

2232

№ изм.

2

№ изв.

5980

3

6910

4

9546

4. Термическая обработка шайб:

- из стали 30ХГСА - $\sigma_s = 883 \dots 1079$ МПа ($80 \dots 110$ кгс/мм²);
- из стали 10Х11Н23Т3МР - $\sigma_s \geq 981$ МПа (100 кгс/мм²).

5. Предельные отклонения размеров - по ОСТ 1 00022-80.

6. Покрытие шайб:

- из стали 30ХГСА - Ц9.хр; Кд9.хр;
- из стали 10Х11Н23Т3МР - Хим.Пас.

Другие виды покрытия - по ОСТ 1 34530-80.

7. Пример применения шайб приведен в справочном приложении 1.

8. Коды ОКП шайб должны соответствовать указанным в обязательном приложении 2.

9. Технические условия - по ОСТ 1 34530-80.

Пример наименования и обозначения конической шайбы диаметром $d = 7$ мм, из стали 30ХГСА, цинкованной:

Шайба 7-Ц-ОСТ 1 11511-74

То же, из стали 30ХГСА, кадмированной:

Шайба 7-Кд-ОСТ 1 11511-74

То же, из стали 10Х11Н23Т3МР, пассивированной:

Шайба 7-Хим.Пас-ОСТ 1 11512-74*

4

9546

№ изм.

№ изв.

2232

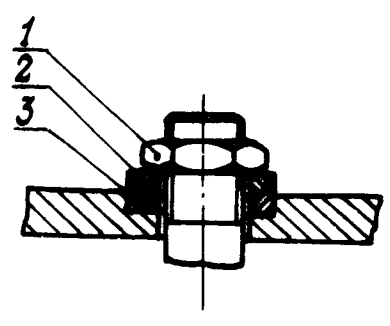
Изм. № дубликата

Изм. № подлинника

* Допускается в технической документации, разработанной до 01.07.84, обозначение шайб из стали 10Х11Н23Т3МР по типу: "Шайба 7-ОСТ 1 11512-74".

ПРИЛОЖЕНИЕ 1
Справочное

ПРИМЕР ПРИМЕНЕНИЯ КОНИЧЕСКИХ ШАЙБ ДЛЯ УСТАНОВКИ
НА ПОВЕРХНОСТИ ИЗ АЛЮМИНИЕВЫХ И МАГНИЕВЫХ СПЛАВОВ



1 - гайка; 2 - шайба сферическая
по ОСТ 1 11509-74, ОСТ 1 11510-74;
3 - шайба коническая

№ изм.	4
№ изв.	9546

Инв. № дубликата	2232
Инв. № подлинника	

ПРИЛОЖЕНИЕ 2
Обязательное

КОДЫ ОКП ШАЙБ

d	ОСТ 1 11511-74				ОСТ 1 11512-74							
	Обозначение покрытия в обозначении шайбы*											
	Ц		Кд		Хим.Пас							
	К о д О К П											
5	75	9453	8001	04	75	9453	8021	00	75	9453	9001	00
6	75	9453	8002	03	75	9453	8022	10	75	9453	9002	10
7	75	9453	8003	02	75	9453	8023	09	75	9453	9003	09
9,5	75	9453	8004	01	75	9453	8024	08	75	9453	9004	08
11,5	75	9453	8005	00	75	9453	8025	07	75	9453	9005	07
14	75	9453	8006	10	75	9453	8026	06	75	9453	9006	06
16	75	9453	8007	09	75	9453	8027	05	75	9453	9007	05
18	75	9453	8008	08	75	9453	8028	04	75	9453	9008	04
20	75	9453	8009	07	75	9453	8029	03	75	9453	9009	03
23	75	9453	8010	03	75	9453	8030	10	75	9453	9010	10
25	75	9453	8011	02	75	9453	8031	09	75	9453	9011	09
27	75	9453	8012	01	75	9453	8032	08	75	9453	9012	08

№ изм. Нов.
№ изв. 9546

2232

Нов. № дубликата
Нов. № водворения

* Коды ОКП шайб с другими покрытиями выдаются головной организацией по стандартизации по запросам предприятий.

④ Нов. Изв. № 9546

ЛИСТ РЕГИСТРАЦИИ ИЗМЕНЕНИЙ

№ изм.	Номера страниц				Номер "Изв. об изм."	Подпись	Дата	Срок введения изменения
	Изме- ненных	Заме- ненных	Новых	Ампу- лиро- ванных				
1	1	-	-	-	5821	<i>Вушиц</i>	03.03.75	01.07.75
2	2,3	-	-	-	5990	<i>Вушиц</i>	05.04.75	01.01.76
3	2	-	-	-	6910	<i>Вушиц</i>	15.07.77	01.01.78
4	1,2,4	3	5,6	5	9546	<i>Вушиц</i>	04.10.83	01.07.84
5	1	-	-	-	9766	<i>Лу</i>	03.03.88	01.07.88